

**МИНИСТЕРСТВО НАУКИ И ВЫСШЕГО ОБРАЗОВАНИЯ
РОССИЙСКОЙ ФЕДЕРАЦИИ
ОБНИНСКИЙ ИНСТИТУТ АТОМНОЙ ЭНЕРГЕТИКИ - филиал
федерального государственного автономного образовательного учреждения
высшего образования
Национальный исследовательский ядерный университет МИФИ
(ИАТЭ НИЯУ МИФИ)**

ТЕХНИКУМ ИАТЭ НИЯУ МИФИ

Утверждено

Ученый совет ИАТЭ НИЯУ МИФИ

Протокол №23.4 от 24.04.2023 г.

**КОМПЛЕКТ КОНТРОЛЬНО –
ИЗМЕРИТЕЛЬНЫХ
МАТЕРИАЛОВ**

текущего и промежуточного контроля успеваемости

**ПО УЧЕБНОЙ ДИСЦИПЛИНЕ
ЭЛЕКТРОТЕХНИКА и ЭЛЕКТРОНИКА (ЭЛЕКТРОНИКА)**

Направление подготовки
(специальность)

14.02.02 «Радиационная безопасность»

Квалификация (степень) выпускника

техник

Форма обучения

очная

г. Обнинск, 2022г.

Комплект контрольно-измерительных материалов по учебной дисциплине «техническая механика» разработан на основе Федерального государственного образовательного стандарта (далее ФГОС СПО) по специальности среднего профессионального образования 14.02.02 «Радиационная безопасность»

Разработчики:

ИАТЭ НИЯУ МИФИ, преподаватель, Н.И. Литвинова
(место работы) (занимаемая должность) (инициалы, фамилия)

Одобрено на заседании предметной цикловой комиссии математических, естественно-научных и общепрофессиональных-электротехнических дисциплин

«04» апреля 2023 года, № протокола 09

Председатель предметной цикловой комиссии _____ (В.И. Бабанина)

СОДЕРЖАНИЕ

I Паспорт комплекта контрольно-измерительных материалов	4
1 Область применения	4
2 Объекты оценивания – результаты освоения УД	4
3 Формы контроля и оценки результатов освоения УД	5
4 Система оценивания комплекта КИМ текущего контроля и промежуточной аттестации	7
II Текущий контроль и оценка результатов обучения УД	8
Методические указания и контрольные вопросы к лабораторному занятию №1	8
Методические указания и контрольные вопросы к лабораторному занятию №2	8
Методические указания и контрольные вопросы к лабораторному занятию №3	8
Методические указания и контрольные вопросы к лабораторному занятию №4	17
Методические указания и контрольные вопросы к лабораторному занятию №5	19
Методические указания и контрольные вопросы к лабораторному занятию №6	21
Методические указания и контрольные вопросы к лабораторному занятию №7	23
Методические указания и контрольные вопросы к лабораторному занятию №8	25
Методические указания и контрольные вопросы к лабораторному занятию №9	27
Методические указания и контрольные вопросы к лабораторному занятию №10	29
Методические указания и контрольные вопросы к лабораторному занятию №11	32
Методические указания и контрольные вопросы к лабораторному занятию №12	34
Спецификация коллоквиума №1	36
Спецификация коллоквиума №2	38
Спецификация коллоквиума №3	40
Спецификация коллоквиума №4	42
III Промежуточная аттестация по УД	44
Спецификация экзамена	45
Вопросы экзаменационных билетов	46

ПАСПОРТ КОМПЛЕКТА КОНТРОЛЬНО-ИЗМЕРИТЕЛЬНЫХ МАТЕРИАЛОВ

1 Область применения

Комплект контрольно - измерительных материалов (КИМ) предназначен для проверки результатов освоения учебной дисциплины (УД) «Электротехника и электроника (Электроника)», основной профессиональной образовательной программы (далее ОПОП) по специальности СПО 14.02.02 «Радиационная безопасность»

2 Объекты оценивания – результаты освоения УД

КИМ позволяет оценить следующие результаты освоения учебной дисциплины «Электротехника и электроника (Электроника)», в соответствии с ФГОС специальности 14.02.02 «Радиационная безопасность»

умения:

Подбирать устройства электронной техники, электрические приборы и оборудование с определенными параметрами и характеристиками;

правильно эксплуатировать электрооборудование и механизмы передачи движения технологических машин и аппаратов;

снимать показания электроизмерительных приборов и приспособлений и пользоваться ими;

собирать электрические схемы;

читать принципиальные, электрические и монтажные схемы;

знания:

Сущность физических процессов, протекающих в электронных приборах и устройствах;

Принципы включения электронных приборов и построение электронных схем;

Типовые узлы и устройства электронной техники.

Вышеперечисленные умения и знания направлены на формирование у студентов следующих профессиональных и общих компетенций

Код компетенций	Компетенция
ОК 1	Понимать сущность и социальную значимость своей будущей профессии, проявлять к ней устойчивый интерес.
ОК 2	Организовывать собственную деятельность, выбирать типовые методы и способы выполнения профессиональных задач, оценивать их эффективность и качество.
ОК-3	Принимать решения в стандартных и нестандартных ситуациях и нести за них ответственность.

ОК 4	Осуществлять поиск и использование информации, необходимой для эффективного выполнения профессиональных задач, профессионального и личностного развития.
ОК-5	Использовать информационно-коммуникационные технологии в профессиональной деятельности.
ОК 6	Работать в коллективе и команде, эффективно общаться с коллегами, руководством, потребителями.
ОК 7	Брать на себя ответственность за работу членов команды (подчиненных), результат выполнения заданий.
ОК 8	Самостоятельно определять задачи профессионального и личностного развития, заниматься самообразованием, осознанно планировать повышение квалификации.
ОК 9	Ориентироваться в условиях частой смены технологий в профессиональной деятельности.
ПК 1.1.	Выполнять наладку, регулировку и проверку электрического и электромеханического оборудования.
ПК 1.2.	Организовывать и выполнять техническое обслуживание и ремонт электрического и электромеханического оборудования.
ПК 1.3.	Осуществлять диагностику и технический контроль при эксплуатации электрического и электромеханического оборудования.
ПК 2.2	Осуществлять диагностику и контроль технического состояния бытовой техники
ПК 2.3	Прогнозировать отказы, определять ресурсы, обнаруживать дефекты электробытовой техники

3 Формы контроля и оценки результатов освоения УД

Контроль и оценка результатов освоения – это выявление, измерение и оценивание знаний, умений и формирующихся общих и профессиональных компетенций в рамках освоения УД. В соответствии с учебным планом специальности 14.02.02 «Радиационная безопасность», рабочей программой дисциплины «Электротехника и электроника (Электроника)», предусматривается текущий и промежуточный контроль результатов освоения.

3.1 Формы текущего контроля

Текущий контроль успеваемости представляет собой проверку усвоения учебного материала, регулярно осуществляемую на протяжении курса обучения. Текущий контроль результатов освоения УД в соответствии с рабочей программой и календарно-тематическим планом происходит при использовании следующих обязательных форм контроля:

– выполнение и защита лабораторных работ;

- сдача коллоквиумов по пройденному материалу;

Во время проведения учебных занятий дополнительно используются следующие формы текущего контроля – устный опрос.

Выполнение и защита лабораторных работ. Лабораторные работы проводятся с целью усвоения и закрепления практических умений и знаний, овладения профессиональными компетенциями. В ходе лабораторной работы студенты приобретают умения, предусмотренные рабочей программой УД, учатся читать электрические схемы; использовать формулы; применять различные методики расчета; анализировать полученные результаты и делать выводы, опираясь на теоретические знания;

Список лабораторных работ:

- Лабораторная работа №1 «*Знакомство с моделирующими программами*»
- Лабораторная работа №2 «*Знакомство с пассивными и активными элементами электрических цепей*»
- Лабораторная работа №3 «*Знакомство с измерительными приборами*»
- Лабораторная работа №4 «*Исследование прямой и обратной ветви вольтамперной характеристики диодов*»
- Лабораторная работа №5 «*Исследование свойств параметрического стабилизатора*»
- Лабораторная работа №6 «*Снятие вольтамперных характеристик биполярного транзистора*»
- Лабораторная работа №7 «*Снятие вольтамперных характеристик полевого транзистора и определение его параметров*»
- Лабораторная работа №8 «*Моделирование однополупериодного выпрямителя с емкостным фильтром*»
- Лабораторная работа №9 «*Моделирование мостового выпрямителя с емкостным фильтром*»
- Лабораторная работа №10 «*Моделирование каскадного выпрямителя с умножением напряжения*»
- Лабораторная работа №11 «*Исследование усилительного каскада*»

Содержание, этапы проведения и критерии оценивания практических работ могут быть представлены в методических указаниях по проведению практических работ.

Сдача коллоквиумов по пройденному материалу. Коллоквиум проводится с целью контроля усвоенных умений и знаний и последующего анализа типичных ошибок и затруднений студентов в конце изучения темы или раздела. Согласно календарно-тематическому плану УД «Электротехника и электроника (Электроника)». Предусмотрено проведение следующих коллоквиумов:

- Коллоквиум №1 по разделу «*Электронные и полупроводниковые приборы*»
- Коллоквиум №2 по разделу «*Транзисторы*»
- Коллоквиум №3 по разделу «*Усилители*»
- Коллоквиум №4 по разделу «*Электронные генераторы*»

Спецификации коллоквиумов приведены ниже в данном КИМ.

Сводная таблица по применяемым формам и методам текущего контроля и оценки результатов обучения

Результаты обучения	Формы и методы контроля и оценки
---------------------	----------------------------------

(освоенные умения, усвоенные знания)	результатов обучения
<p>Освоенные умения:</p> <p>подбирать устройства электронной техники, электрические приборы и оборудование с определенными параметрами и характеристиками;</p> <p>снимать показания электроизмерительных приборов и приспособлений и пользоваться ими;</p> <p>собирать электрические схемы;</p> <p>читать принципиальные, электрические и монтажные схемы;</p>	<p>Выполнение и защита лабораторных работ</p> <p>Оценка правильности выполнения самостоятельной работы</p> <p>Сдача коллоквиума</p>
<p>Усвоенные знания:</p> <p>классификацию электронных приборов, их устройство и область применения;</p> <p>основные правила эксплуатации электрооборудования и методы измерения электрических величин;</p> <p>основы физических процессов в проводниках, полупроводниках и диэлектриках;</p> <p>параметры электрических схем и единицы их измерения;</p> <p>принципы выбора электрических и электронных устройств и приборов;</p> <p>принципы действия, устройство, основные характеристики электротехнических и электронных устройств и приборов;</p> <p>свойства проводников, полупроводников, электроизоляционных, магнитных материалов;</p> <p>устройство, принцип действия и основные характеристики электротехнических приборов;</p>	<p>Выполнение и защита лабораторных работ</p> <p>Оценка правильности выполнения самостоятельной работы</p> <p>Сдача коллоквиума</p>

3.2 Форма промежуточной аттестации

Промежуточная аттестация по УД «Электротехника и электроника (Электроника)» - экзамен, спецификация которого содержится в данном КИМ. Студенты допускаются к сдаче экзамена при выполнении всех видов самостоятельной работы, лабораторных работ и коллоквиумов, предусмотренных рабочей программой и календарно-тематическим планом УД.

4 Система оценивания комплекта КИМ текущего контроля и промежуточной аттестации

Система оценивания имеет единые критерии и описана в соответствующих методических рекомендациях, в спецификации к коллоквиумам и итоговой аттестации. При оценивании лабораторной и самостоятельной работы студента учитывается следующее:

- качество выполнения практической части работы;
- качество оформления отчета по работе;
- качество устных ответов на контрольные вопросы при защите работы.

Каждый вид работы оценивается по пятибалльной шкале.

-«отлично» – за глубокое и полное овладение содержанием учебного материала, в котором студент свободно и уверенно ориентируется; за умение практически применять теоретические знания, высказывать и обосновывать свои суждения. Оценка «отлично» предполагает грамотное и логичное изложение ответа.

- «хорошо» – если студент полно освоил учебный материал, владеет основной терминологией и понятийным аппаратом, ориентируется в изученном материале, осознанно применяет теоретические знания на практике, грамотно излагает ответ, но содержание и форма ответа имеют отдельные неточности.

- «удовлетворительно» – если студент обнаруживает знание и понимание основных положений учебного материала, но излагает его неполно, непоследовательно, допускает неточности, в применении теоретических знаний при ответе на практико-ориентированные вопросы; не умеет доказательно обосновать собственные суждения, владеет только базовой терминологией.

- «неудовлетворительно» – если студент имеет разрозненные, бессистемные знания, допускает ошибки в определении базовых понятий, искажает их смысл; не может практически применять теоретические знания, не владеет терминологией.

II ТЕКУЩИЙ КОНТРОЛЬ И ОЦЕНКА РЕЗУЛЬТАТОВ ОБУЧЕНИЯ УД

Методические указания к лабораторному занятию №1-3
Федеральное государственное автономное образовательное
учреждение высшего образования
«Национальный исследовательский ядерный университет «МИФИ»

Кафедра Техникум
(наименование кафедры)

КОМПЛЕКТ ЗАДАНИЙ ДЛЯ ВЫПОЛНЕНИЯ ЛАБОРАТОРНОЙ РАБОТЫ

по дисциплине «Электротехника и электроника (Электроника)»,
Программа Electronics Workbench

Общие сведения

Программа *Electronics Workbench* предназначена для схемотехнического моделирования аналоговых и цифровых радиоэлектронных устройств различного назначения и представляет собой виртуальную лабораторию. Такая лаборатория включает библиотеки большого числа стандартных радиоэлектронных элементов:

- переключателей и реле,
- резисторов и конденсаторов,
- катушек индуктивности и трансформаторов,
- диодов и транзисторов,
- тиристоров,
- светодиодов и индикаторов,
- операционных усилителей и компараторов,
- аналого-цифровых и цифро-аналоговых преобразователей,
- различных логических элементов,
- интегральных микросхем и т.п. типовых элементов, объединенных в группы.

Интерфейс программы

1. Меню программы "Electronics Workbench"

состоит из следующих компонент:

- меню работы с файлами - [File](#)
- меню редактирования - [Edit](#)
- меню работы с цепями - [Circuit](#)
- меню анализа схем - [Analysis](#)
- меню работы с окнами - [Window](#)
- меню работы с файлами справок - [Help](#)

Меню File (Файл)

Меню *File (Файл)* позволяет осуществить операции работы с файлами.

- *File (Файл)* => *New (Новый)* - операцию также можно вызвать одновременным нажатием клавиш CTRL+N.

Данная операция предназначена для закрытия текущей схемы и создания новой. При этом создается безымянное окно, которое может использоваться для создания схемы. Если

перед были проделали какие-либо изменения текущей схемы, то будет предложено сохранить текущую схему перед ее закрытием. При запуске *Electronics Workbench* операция выполняется автоматически. По умолчанию схема именуется как Default.ewb.

- *File (Файл) => Open (Открыть)*- операцию также можно вызвать одновременным нажатием клавиш CTRL+O.

Операция предназначена для открытия уже существующего файла схемы. Отображает стандартное диалоговое окно открытия файла, в котором необходимо выбрать диск и каталог, содержащий файл схемы, который необходимо открыть. Открывать можно только файлы с расширениями .ca,.ca3, .cd3, .ca4 и .Ewb.

- *File (Файл) => Save (Сохранить)* - операцию также можно вызвать одновременным нажатием клавиш CTRL+S.

Сохраняет текущий файл схемы. Отображается стандартное диалоговое окно сохранения файла, в котором необходимо выбрать диск и каталог, где будет сохранена схема и название файла. Расширения .Ewb добавляются к имени файла автоматически.

- *File (Файл) => Save as (Сохранить как)*

Команда аналогична операции *Save*, но сохраняет текущую схему с новым именем файла, оставляя первоначальную схему неизменной.

- *File (Файл) => Revert to Saved (Вернуться к сохраненному)*

Эта команда восстанавливает схему к виду, который она имела в момент последнего сохранения.

- *File (Файл) => Import (Импортировать)*

Команда преобразует нестандартные файлы схем (расширение .net или .cir) и преобразовывает их к стандартному виду *Electronics Workbench*.

- *File (Файл) => Export (Экспортировать)*

Сохраняет файл схемы с одним из следующих расширений: .net, .scr, .cmp, .cir, .plc.

- *File (Файл) => Print (Печать)* - операцию также можно вызвать одновременным нажатием клавиш CTRL+P.

Команда предназначена для полной или частичной распечатки схемы и/или приборов. Для выполнения операции необходимо по порядку выбрать элементы, которые будут напечатаны.

- *File (Файл) => Print Setup*

Операция предназначена для настройки принтера. Отображает стандартное диалоговое окно *Print Setup*, из которого можно выбрать установленный принтер и определять ориентацию изображения, бумажный размер, бумажный источник и другие параметры.

- *File (Файл) => Exit (Выход)* - операцию также можно вызвать одновременным нажатием клавиш ALT+F4.

Операция предназначена для завершения работы с пакетом *Electronics WorkBench*. При этом если не были сохранены изменения в схеме, то будет сделан запрос на сохранение.

- *File (Файл) => Install (Установить)*

Операция предназначена для установки добавочных компонент *Electronics Workbench*. Для ее выполнения будет запрошен диск, содержащий дополнительные компоненты.

Меню Edit (Редактировать)

Меню *Edit (Редактировать)* позволяет осуществить операции редактирования.

- *Edit (Редактировать)* => *Cut (Вырезать)* - операцию также можно вызвать одновременным нажатием клавиш CTRL+X.

Команда используется для удаления выбранных компонент, схем или текста. При этом выбранное помещается в буфер обмена, откуда его можно вставлять в нужное место. Команда не сработает, если выбор включает в себя инструментальные пиктограммы.

- *Edit (Редактировать)* => *Copy (Копировать)*- операцию также можно вызвать одновременным нажатием клавиш CTRL+C.

Команда предназначена для копирования выбранных компонент, схемы или текста. Копия помещается в буфер обмена. Затем вы можете использовать команду *Paste*, чтобы вставить копию в нужном месте. Операция также не выполнится, если выбор включает инструментальные пиктограммы.

- *Edit (Редактировать)* => *Paste (Вставить)* - операцию также можно вызвать одновременным нажатием клавиш CTRL+V.

Команда помещает содержание буфера обмена в активное окно. Для успешного выполнения операции буфер должен содержать компоненты *Electronics Workbench* или текст. Содержимое буфера обмена может вставляться только в окна, способные содержать подобную информацию. Например, невозможно вставить компонент электрической схемы в окно описания.

- *Edit (Редактировать)* => *Delete (Удалить)* - операцию также можно вызвать нажатием клавиши DEL.

Эта команда полностью удаляет выбранные компоненты или текст. Удаленная информация не может быть восстановлена.

- *Edit (Редактировать)* => *Select All (Выделить все)*

Команда выбирает все элементы в активном окне. Для того, чтобы выбрать все, кроме нескольких элементов, используйте команду *Select All*, и затем снимите выделение с лишних элементов, нажимая CTRL с левой кнопкой мыши.

- *Edit (Редактировать)* => *Copy as Bitmap (Копировать как растровую графику)*

Команда предназначена для копирования растрового изображения элементов в буфер обмена.

Чтобы скопировать растровое изображение элементов необходимо:

- выбрать *Edit (Редактировать)* => *Copy as Bitmap (Копировать как растровую графику)* (курсор изменится на crosshair (перекрестие))
- нажать и удерживать кнопку мыши перемещая курсор, чтобы сформировать прямоугольник, включающий необходимые для копирования элементы
- отпустить кнопку мыши
- *Edit (Редактировать)* => *Show Clipboard (Показать буфер обмена)*

Команда отображает содержание буфера обмена.

Меню Circuit (Цепь)

Меню *Circuit (Цепь)* позволяет осуществить операции работы с цепями.

- *Circuit (Цепь) => Rotate (Вращать)* - операцию также можно вызвать одновременным нажатием клавиш CTRL+R.

Команда позволяет вращать выбранные компоненты на 90 градусов по часовой стрелке. Текст, связанный с компонентом (метки, значения и информация о модели), может быть повторно установлен, но при выполнении команды не вращается. В случае необходимости, провода, приложенные к компоненту перенаправляются автоматически.

- *Circuit (Цепь) => Flip Vertical (Отразить вертикально)*

Команда зеркально отражает выбранную схему по вертикали в окне схемы. Обратите внимание, любые провода, приложенные к зеркально отражаемому компоненту перенаправляются по мере необходимости. Текст, связанный с компонентом (метки, значения и информация о модели), может быть повторно установлен, но не отражается.

- *Circuit (Цепь) => Flip Horizontal (Отразить горизонтально)*

Команда зеркально отражает выбранную схему по горизонтали в окне схемы. Любые провода, приложенные к зеркально отражаемому компоненту перенаправляются по мере необходимости. Текст, связанный с компонентом (метки, значения и информация о модели), может быть повторно установлен, но не отражается.

- *Circuit (Цепь) => Component Properties (Свойства компонента)*

Команда предназначена для изменения свойств выбранного компонента. Также выводится при двойном нажатии на компоненте. При вызове с помощью всплывающего меню, после нажатия правой кнопкой мыши, назначаются заданные по умолчанию свойства для всех выбранных компонентов, впоследствии используемых в этой схеме. Это не воздействует на уже размещенные компоненты.

- *Circuit (Цепь) => Create Subcircuit (Создать подсхему)* - операцию также можно вызвать одновременным нажатием клавиш CTRL+B.

Команда объединяет выбранные элементы схемы в подсхему, в действительности создавая интегральную схему. Подсхема может содержать так много компонентов, как требуется. Любая подача проводов к другим компонентам или соединителям в схеме станет терминалами на пиктограмме подсхемы.

- *Circuit (Цепь) => Zoom In (Увеличить масштаб)*

Команда увеличивает размер дисплея окна схемы.

- *Circuit (Цепь) => Zoom Out (Уменьшить масштаб)*

Команда уменьшает размер дисплея окна схемы.


- *Circuit (Цепь) => Schematic Options (Команды управления дисплеем схемы)*

Команда предназначена для управления всем дисплеем схемы. Изменения относятся только к текущей схеме.

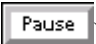
Меню Analysis (Анализ)

Меню *Analysis (Анализ)* позволяет выполнить различные анализы. Анализ будет выполнен только в том случае когда это возможно для данной схемы.

- *Analysis (Анализ) => Activate (Активизировать)* - операцию также можно вызвать одновременным нажатием клавиш CTRL+G.

Команда активизирует схему (включает переключатель питания ). Активизация схемы начинает выполнять математические операции, чтобы вычислить значения для тестовых точек в схеме. Переключатель питания остается включенным, пока моделирование не будет остановлено или приостановлено.

- *Analysis (Анализ) => Pause (Приостановить)*

Команда временно прерывает или продолжает моделирование (управляется кнопкой Pause ).

- *Analysis (Анализ) => Stop (Остановить)* - операцию также можно вызвать одновременным нажатием клавиш CTRL+T.

Команда вручную останавливает моделирование. Имеет тот же самый эффект как щелчок переключателя питания. Обратите внимание, что выключение энергии стирает данные и инструментальные следы и сбрасывает все значения к начальным.

- *Analysis (Анализ) => Analysis Options (Команды управления анализом)* - операцию также можно вызвать одновременным нажатием клавиш CTRL+Y.

Electronics WorkBench позволяет управлять многими аспектами моделирования. Эффективность моделирования также зависит от выбора параметров. Большинство параметров имеет значения по умолчанию.

- *Analysis (Анализ) => DC Operating Point (Действующая точка цифрового преобразователя)*

Команда выполняет анализ DC Operating Point.

- *Analysis (Анализ) => AC Frequency (Частота аналогового преобразователя)*

Команда выполняет анализ AC Frequency.

- *Analysis (Анализ) => Transient (Анализ переходных процессов)*

Команда выполняет анализ Transient.

- *Analysis (Анализ) => Fourier (по методу Фурье)*

Команда выполняет анализ Fourier.

- *Analysis (Анализ) => Noise (Шум)*

Команда выполняет анализ Noise.

- *Analysis (Анализ) => Distortion (Искажение)*

Команда выполняет анализ Distortion.

- *Analysis (Анализ) => Parameter Sweep (Изменения параметра)*

Команда выполняет анализ Parameter Sweep.

- *Analysis (Анализ) => Temperature Sweep (Изменения температуры)*

Команда выполняет анализ Temperature Sweep.

- *Analysis (Анализ) => Pole-Zero (Расположение нулей и полюсов)*

Команда выполняет анализ Pole-Zero.

- *Analysis (Анализ) => Transfer Function (Функция передачи)*

Команда выполняет анализ Transfer Function.

- *Analysis (Анализ) => Sensitivity (Чувствительность)*

Команда выполняет анализ Sensitivity.

- *Analysis (Анализ) => Worst Case (Неудовлетворительное положение)*

Команда выполняет анализ Worst Case.

- *Analysis (Анализ) => Monte Carlo (по методу Монте-Карло)*

Команда выполняет анализ Monte Carlo.

- *Analysis (Анализ) => Display Graph (Вывод графического результата)*

Команда выводит графические результаты анализа.

Меню Window (Окно)

Меню *Window (Окно)* позволяет осуществить операции работы с окнами.

- *Window (Окно) => Arrange* - операцию также можно вызвать одновременным нажатием клавиш CTRL+W.

Команда аккуратно расставляет открытые окна.

- *Window (Окно) => Circuit (Цепь)*

Команда переносит окно схемы на передний план.

- *Window (Окно) => Description (Описание)* - операцию также можно вызвать одновременным нажатием клавиш CTRL+D.

Команда открывает окно описания. Если окно описания уже открыто, переносит его на передний план.

2. Панели инструментов программы "Electronics Workbench"

Панель инструментов состоит из:


- "быстрых кнопок", имеющих аналоги в меню

- кнопок запуска и приостановки схем 

- набора радиоэлектронных аналоговых и цифровых деталей




- индикаторов 


- элементов управления 


- инструментов 


"Быстрые кнопки" панели инструментов

 *New (Создать)* - создать новый документ [Ctrl + N]

 *Open (Открыть)* - открыть документ [Ctrl + O]


 *Save (Сохранить)* - сохранить данный документ [Ctrl + S]

 *Print (Печать)* - печать данного документа [Ctrl + P]


 *Cut (Вырезать)* - вырезать выделенную область документа [Ctrl + X]

 *Copy (Копировать)* - копировать выделенную область документа [Ctrl + C]

 *Paste (Вставить)* - вставить содержимое буфера обмена в документ [Ctrl + V]


 *Rotate (Вращать)* - повернуть выделенную область [Ctrl + R]

 *Flip Horizontal (Отразить слева направо)* - отразить область слева направо

 *Flip Vertical (Отразить сверху вниз)* - отразить область сверху вниз

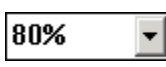
 *Create Sub circuit (Создать подсхему)* - создать подсхему [Ctrl + B]

 *Display Graphs (Графики)* - показать графики

 *Component Properties (Свойства компонентов)* - свойства компонентов

 *Zoom Out (Уменьшить масштаб)* - уменьшение масштаба

 *Zoom In (Увеличить масштаб)* - увеличение масштаба

 Увеличение или уменьшение масштаба в процентном соотношении

 *Help (Помощь)* - вызов справки о данной панели

3. Рабочая область программы "Electronics Workbench"

На рабочую область пользователь помещает элементы с панели инструментов и располагает их таким образом, чтобы получить необходимую схему.

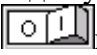

Instruments (контрольно–измерительные приборы)



Набор оборудования включает в себя приборы с виртуальными панелями управления и индикации.

- Мультиметр
- Генератор
- Осциллограф
- Графопостроитель
- Генератор чисел
- Логический анализатор
- Логический преобразователь

Основные приёмы работы

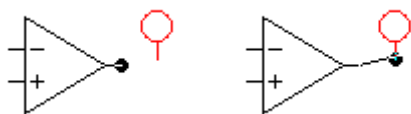
1. Запустите программу "*Electronics Workbench*", можно используя последовательность команд *Пуск, Программы, Electronics Workbench*.
2. Подготовьте новый файл для работы, воспользовавшись последовательностью команд *File (Файл) => New (Новый)* и *File (Файл) => Save as (Сохранить как)*.
3. Перенесите необходимые элементы схемы на рабочую область *Electronics Workbench*.
4. Соедините контакты элементов и расположите элементы в *рабочей области* для получения необходимой схемы.
5. Проставьте необходимые свойства каждому элементу.
6. Нажмите кнопку включения питания  на *панели инструментов*. В случае надобности можно пользоваться кнопкой *Pause* .

Перенос элементов схемы

Для переноса необходимых элементов схемы на рабочую область *Electronics Workbench* выберите раздел на *панели инструментов*, в котором находится нужный элемент, и перенесите его на *рабочую область* удерживая левую кнопку мыши.

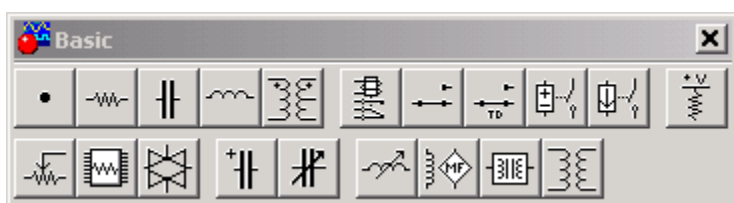
Соединение контактов элементов

Для соединения двух контактов необходимо щелкнуть по одному из контактов левой кнопкой мыши и, не отпуская клавишу, довести курсор до второго контакта.



В случае необходимости можно добавить дополнительные узлы (разветвления) - [точки соединения контактов](#).

Basic (основные пассивные элементы)



При моделировании сложных логических схем используется следующий элемент:



Точка соединения проводников

Используются для соединения проводов в схеме. Точка соединения проводников имеет четыре клеммы, одна на каждой стороне, и может соединить до четырех проводов. Точки соединения проводников создаются автоматически, когда один провод касается другого. Нажатием на элементе правой кнопкой мыши можно получить быстрый доступ к простейшим операциям над положением элемента, таким как:

- вращение (rotate)
- разворот (flip)
- копирование (copy)
- вырезание (cut)
- вставка (paste)

Диалоговое окно **Component Properties** (Свойства компонента)

Диалоговое окно снабжено закладками, которые зависят от типа выбранного компонента. Возможны следующие типы закладок:

- Label (Метка)
- Value (Численные значения)
- Models (Модели)
- Schematic Options (Команды управления дисплеем схемы)
- Fault (Неисправность)
- Node (Узел)
- Display (Отобразить)
- Analysis Setup (Анализ начальной установки)

Также, при щелчке правой кнопкой мыши по компоненту или инструменту, появится [всплывающее окно](#).

Indicator (индикаторные устройства)



- Вольтметр
 - Амперметр
 - Лампочка
 - Индикатор
 - Сегмент экрана
 - Декодированный сегмент экрана
 - Зуммер
 - Столбчатая диаграмма
 - Декодированная столбчатая диаграмма
1. Логическая функция.
 2. Значение таблицы истинности на выходе логического преобразователя.
 3. Минимизированная логическая функция.
 4. Логическая схема.
 5. Число, при котором выход логической схемы принимает значение "1".

Методические указания к лабораторному занятию №4
Федеральное государственное автономное образовательное
учреждение высшего образования
«Национальный исследовательский ядерный университет «МИФИ»

Кафедра Техникум
(наименование кафедры)

**КОМПЛЕКТ ЗАДАНИЙ ДЛЯ ВЫПОЛНЕНИЯ
ЛАБОРАТОРНОЙ РАБОТЫ**

по дисциплине «Электротехника и электроника (Электроника)»,
Исследование прямой и обратной ветви вольтамперной характеристики диодов

Отчет по лабораторной работе оформляют по плану:

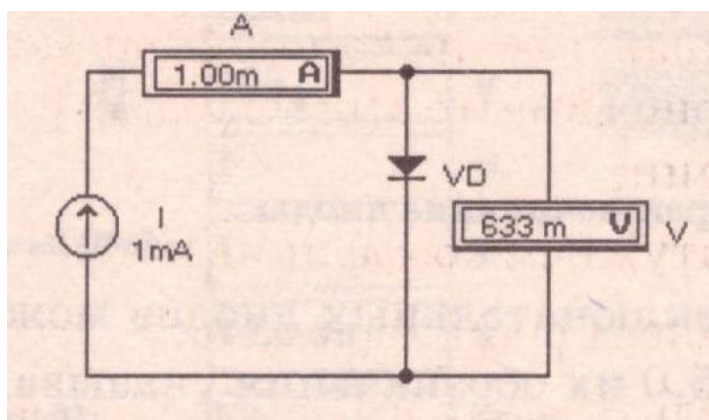
1. Название работы
2. Цель работы
3. Оборудование для выполнения работы
4. Схема собранной цепи
5. Таблицы и графики, полученные в работе
6. Выводы по работе

Цель работы: Исследовать вольтамперную характеристику полупроводникового диода

Оборудование: Источник постоянного тока, источник напряжения, вольтметр (2), амперметр (2), полупроводниковый диод, защитный резистор.

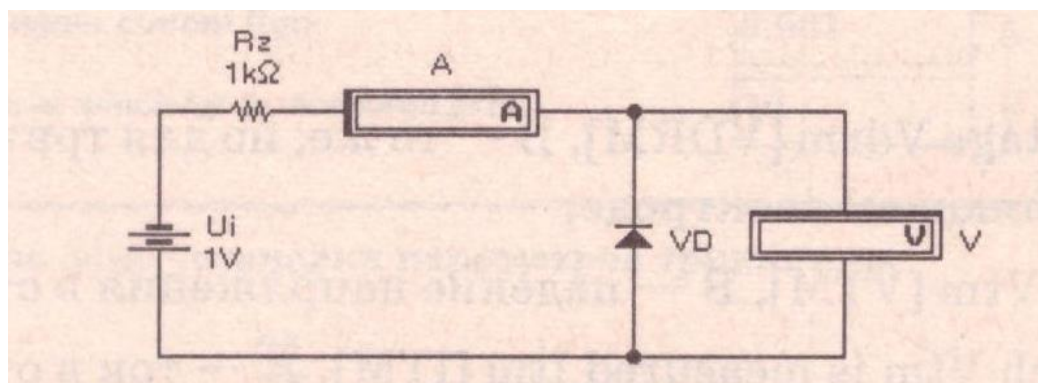
Ход работы:

1. Исследование прямой ветви ВАХ диодов может быть проведено с помощью схемы, представленной ниже. Она состоит из источника тока, амперметра, исследуемого диода и вольтметра.
Соберите цепь по схеме



2. Изменяя силу тока в цепи, определите соответствующее ему напряжение. Снятые показания оформите в виде таблицы.
3. Используя данные таблицы, постройте на миллиметровой бумаге вольтамперную характеристику прямой ветви диода.

4. Для исследования обратной ветви ВАХ диода используется схема, приведенная ниже. В ней вместо источника тока используется источник напряжения с защитным резистором для ограничения тока через диод в случае его пробоя. Соберите цепь по схеме



5. Изменяя напряжение источника, снимайте показания с амперметра и вольтметра. Снятые показания оформите в виде таблицы.
6. Используя данные таблицы, постройте выходную вольтамперную характеристику обратной ветви диода.
7. Сделайте вывод по проведённой работе.

Методические указания к лабораторному занятию №5
Федеральное государственное автономное образовательное
учреждение высшего образования
«Национальный исследовательский ядерный университет «МИФИ»

Кафедра Техникум
(наименование кафедры)

**КОМПЛЕКТ ЗАДАНИЙ ДЛЯ ВЫПОЛНЕНИЯ
ЛАБОРАТОРНОЙ РАБОТЫ**

по дисциплине «Электротехника и электроника (Электроника)»

Исследование свойств параметрического стабилизатора

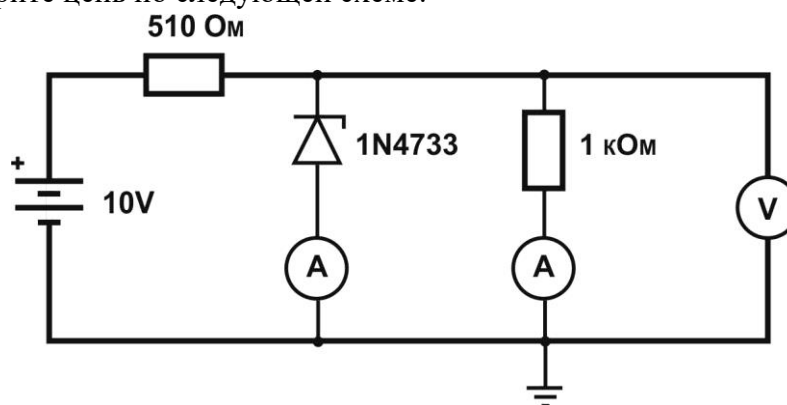
Отчет по лабораторной работе оформляют в тетради по плану:

1. *Название работы*
2. *Цель работы*
3. *Оборудование для выполнения работы*
4. *Схемы собранных цепей*
5. *Таблицы и графики, полученные в работе*
6. *Расчетная часть*
7. *Выводы по работе*

Цель работы: Исследовать вольтамперную характеристику стабилизатора, рассчитать коэффициент стабилизации стабилизатора

Ход работы:

1. На рабочую область программы переместите с панели инструментов элементы: источник постоянного тока, резистор (2), стабилизатор 1N4733, амперметр (2), вольтметр, заземление
2. Соберите цепь по следующей схеме:



3. Изменяя входное напряжение от 3 до 10 В (в пределах от 3 до 9 В через 1 В, в пределах от 9В до 10В через 0,1В), определите выходное напряжение, ток, протекающий через стабилизатор, и ток нагрузки. Оформите снятые показания в виде таблицы.
4. Постройте вольтамперную характеристику
5. Произведите расчет коэффициента стабилизации по формуле:

$$K_{ст} = \frac{\Delta U_{вх}}{U_{вх}} / \frac{\Delta U_{вых}}{U_{вых}}$$

6. Пользуясь данными лабораторной работы, убедитесь в правильности подбора ограничительного сопротивления:

$$R = \frac{U_{огр}}{I_{огр}}$$

$$I_{огр} = I_{ст} + I_{н}, U_{огр} = U_{вх} - U_{н}.$$

7. Сделайте вывод по работе

Методические указания к лабораторному занятию №6
Федеральное государственное автономное образовательное
учреждение высшего образования
«Национальный исследовательский ядерный университет «МИФИ»

Кафедра Техникум
(наименование кафедры)

**КОМПЛЕКТ ЗАДАНИЙ ДЛЯ ВЫПОЛНЕНИЯ
ЛАБОРАТОРНОЙ РАБОТЫ**

по дисциплине «Электротехника и электроника (Электроника)»

Исследование свойств полупроводникового тиристора

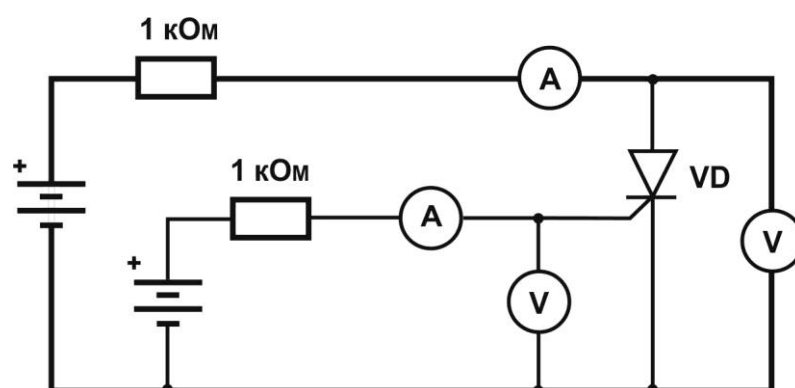
Отчет по лабораторной работе оформляют в тетради по плану:

1. *Название работы*
2. *Цель работы*
3. *Оборудование для выполнения работы*
4. *Схема собранной цепи*
5. *Таблицу для построения вольтамперной характеристики*
6. *График вольтамперной характеристики*
7. *Выводы по работе*

Цель работы: Построение вольтамперной характеристики тиристора

Ход работы:

1. На рабочую область программы переместите с панели инструментов элементы: полупроводниковый тиристор, резистор (2), источник тока (2), амперметр (2), вольтметр (2)
2. Соберите цепь по следующей схеме:



3. Измерения вольтамперной характеристики проводить при изменении входного напряжения от 0 до 200 В (через 50 В), при фиксированном значении напряжения управления для 5В, 10В и 15В
4. Определить напряжение включения и ток включения
5. Определите напряжение и значение тока в начале рабочего участка вольтамперной характеристики
6. Оформите полученные результаты в виде таблицы

Входное напряжение	Напряжение управления					
	5 В		10 В		15 В	
	Напряжение на тиристоре	Сила тока в цепи тиристора	Напряжение на тиристоре	Сила тока в цепи тиристора	Напряжение на тиристоре	Сила тока в цепи тиристора

7. Сделайте вывод

Методические указания к лабораторному занятию №7
Федеральное государственное автономное образовательное
учреждение высшего образования
«Национальный исследовательский ядерный университет «МИФИ»

Кафедра Техникум
(наименование кафедры)

**КОМПЛЕКТ ЗАДАНИЙ ДЛЯ ВЫПОЛНЕНИЯ
ЛАБОРАТОРНОЙ РАБОТЫ**

по дисциплине «Электротехника и электроника (Электроника)»

Снятие вольтамперных характеристик биполярного транзистора

Отчет по лабораторной работе оформляют в тетради по плану:

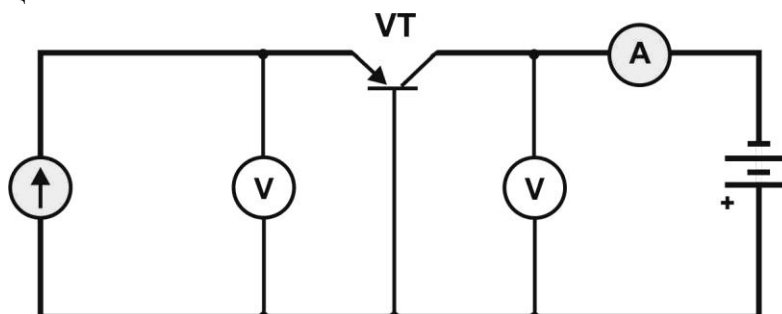
1. *Название работы*
2. *Цель работы*
3. *Оборудование для выполнения работы*
4. *Схема собранной цепи*
5. *Таблицы и графики, полученные в работе*
6. *Выводы по работе*

Цель работы: Исследовать входные и выходные вольтамперные характеристики биполярного транзистора

Оборудование: Источник постоянного тока, батарея, вольтметр (2), амперметр, биполярный транзистор

Ход работы:

1. Соберите цепь по схеме



2. Семейство входных характеристик транзистора снимается при фиксированном значении $U_{кб}$, путем изменения силы тока (от 1 мА до 80 мА через 10 мА), протекающего через эмиттер и измерения напряжения $U_{эб}$. Получите семейство входных характеристик при значениях $U_{кб} = 0 \text{ В}; 5 \text{ В}; 10 \text{ В}$. Снятые показания оформите в виде таблицы.
3. Используя данные таблицы, постройте три входные вольтамперные характеристики (на одной координатной плоскости).
4. Проверьте справедливость утверждения, что при $U_{кб} = 3 \dots 5 \text{ В}$ влияние этого напряжения на входную характеристику ничтожно мало.
5. Семейство выходных характеристик транзистора снимается при фиксированном значении $I_э$, путем изменения напряжения $U_{кб}$ и измерения силы тока, протекающего через коллектор. Получите семейство выходных характеристик при значениях $I_э = 1 \text{ мА}; 5 \text{ мА}; 10 \text{ мА}$. Снятые показания оформите в виде таблицы.

6. Используя данные таблицы, постройте выходную вольтамперную характеристику.
7. Сделайте вывод по проведённой работе.

Методические указания к лабораторному занятию №8
Федеральное государственное автономное образовательное
учреждение высшего образования
«Национальный исследовательский ядерный университет «МИФИ»

Кафедра Техникум
(наименование кафедры)

**КОМПЛЕКТ ЗАДАНИЙ ДЛЯ ВЫПОЛНЕНИЯ
ЛАБОРАТОРНОЙ РАБОТЫ**

по дисциплине «Электротехника и электроника (Электроника)»

Снятие вольтамперных характеристик полевого транзистора и определение его параметров

Отчет по лабораторной работе оформляют в тетради по плану:

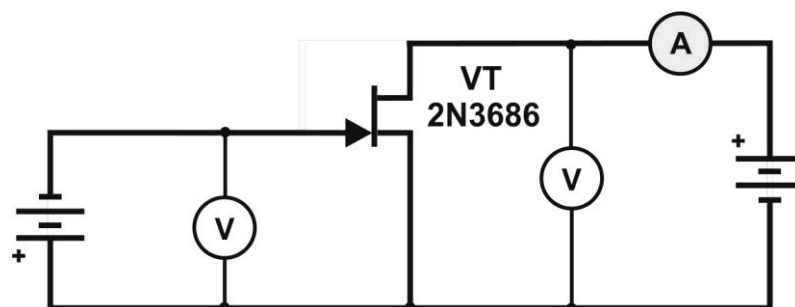
1. *Название работы*
2. *Цель работы*
3. *Оборудование для выполнения работы*
4. *Схема собранной цепи*
5. *Таблицы и графики, полученные в работе*
6. *Расчет параметров транзистора*
7. *Выводы по работе*

Цель работы: Исследовать выходные характеристики полевого транзистора с каналом n-типа, определение напряжения отсечки и крутизны выходной характеристики в начальной области и в области отсечки

Оборудование: Источник напряжения затвор-исток, полевой транзистор с каналом n-типа, источник питания цепи сток-исток, амперметр для определения тока стока, вольтметр для контроля напряжения исток-затвор, вольтметр для контроля напряжения сток-исток.

Ход работы:

1. Соберите цепь по схеме



2. Семейство выходных характеристик полевого транзистора снимается при фиксированных напряжениях затвор –исток: -1; -0,5; 0; В, путем изменения напряжения сток-исток (от 0В до 2В через 0,5 В) и измерения тока стока. Снятые показания оформите в виде таблицы.
3. Используя данные таблицы, постройте выходную вольтамперную характеристику. По построенным характеристикам определите крутизну выходной характеристики:

$$S = \frac{\Delta I_c}{\Delta U_{зи}}$$

4. Определите напряжение отсечки.
5. Сделайте вывод по проведённой работе.

Методические указания к лабораторному занятию №9
Федеральное государственное автономное образовательное
учреждение высшего образования
«Национальный исследовательский ядерный университет «МИФИ»

Кафедра Техникум
(наименование кафедры)

**КОМПЛЕКТ ЗАДАНИЙ ДЛЯ ВЫПОЛНЕНИЯ
ЛАБОРАТОРНОЙ РАБОТЫ**

по дисциплине «Электротехника и электроника (Электроника)»

Моделирование однополупериодного выпрямителя с емкостным фильтром

Отчет по лабораторной работе оформляют в тетради по плану:

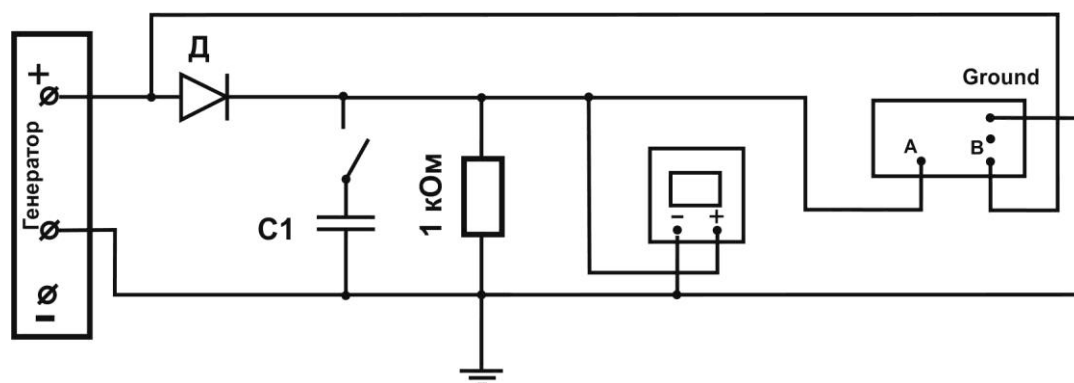
1. Название работы
2. Цель работы
3. Оборудование для выполнения работы
4. Схема собранной цепи
5. Временные характеристики, полученные в работе
6. Расчет параметров выпрямителя
7. Выводы по работе

Цель работы: Изучить влияние фильтра на выходной сигнал выпрямителя.

Оборудование: Функциональный генератор, осциллограф, конденсатор, диод, резистор, мультиметр, ключ.

Ход работы:

1. Соберите цепь по схеме



2. Установите параметры генератора (частота - 50 Гц, амплитуда - 127В) и емкость конденсатора 0,01 мФ..
3. Наблюдайте временные характеристики напряжения:
 - входного с канала В осциллографа;
 - выходного с канала А осциллографа(настройка осциллографа: time base- 5 ms/div, channel A – 50 V/div, channel B – 50 V/div).
4. Изобразите в отчете наблюдаемые характеристики.
5. Произведите расчет средневыхрямленного напряжения по формуле:

$$U_{св}=U_{max}/\pi.$$

6. Произведите измерение средневыпрямленного напряжения, сняв показания с мультиметра.
7. Нанесите на временные диаграммы максимальное и средневыпрямленное значение напряжений.
8. Замкните ключ и наблюдайте временные характеристики напряжений, определите средневыпрямленное значение напряжения, изобразите в отчете временные характеристики напряжений.
9. Произведите расчет коэффициента пульсаций напряжения на нагрузке и коэффициента сглаживания фильтра:

$$K_{П\text{ Вых}} = (U_{\text{max}} - U_{\text{св}}) / U_{\text{св}}$$

$$q = K_{П\text{ Вх}} / K_{П\text{ Вых}}$$

$$\text{где } K_{П\text{ Вх}} = 1,57$$

10. Установите емкость конденсатора 10 мФ и произведите операции с пункта 5.
11. Сделайте вывод по проведённой работе.

Методические указания к лабораторному занятию №10
Федеральное государственное автономное образовательное
учреждение высшего образования
«Национальный исследовательский ядерный университет «МИФИ»

Кафедра Техникум

(наименование кафедры)

**КОМПЛЕКТ ЗАДАНИЙ ДЛЯ ВЫПОЛНЕНИЯ
ЛАБОРАТОРНОЙ РАБОТЫ**

по дисциплине «Электротехника и электроника (Электроника)»

Моделирование мостового выпрямителя с емкостным фильтром

Отчет по лабораторной работе оформляют в тетради по плану:

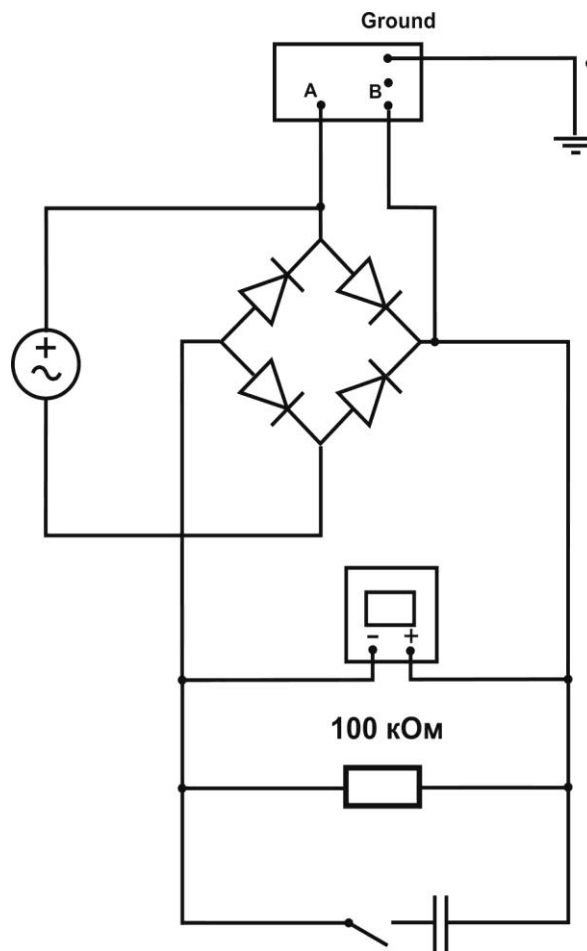
1. *Название работы*
2. *Цель работы*
3. *Оборудование для выполнения работы*
4. *Схема собранной цепи*
5. *Временные характеристики, полученные в работе*
6. *Расчет параметров выпрямителя*
7. *Выводы по работе*

Цель работы: Изучить влияние фильтра на выходной сигнал выпрямителя.

Оборудование: Источник переменного синусоидального напряжения, осциллограф, конденсатор, выпрямительный мост, резистор, мультиметр, ключ.

Ход работы:

1. Соберите цепь по схеме



2. Установите параметры источника переменного синусоидального напряжения (частота - 50 Гц, эффективное значение напряжения - 127В) и емкость конденсатора 150 нФ.
3. Наблюдайте временные характеристики напряжения:
 - входного с канала В осциллографа;
 - выходного с канала А осциллографа
 (*настройка осциллографа: time base- 5 ms/div, channel A – 50 V/div, channel B – 50 V/div*).
4. Изобразите в отчете наблюдаемые характеристики.
5. Произведите расчет средневыхрямленного напряжения по формуле:

$$U_{св}=2U_{max}/\pi.$$

6. Произведите измерение средневыхрямленного напряжения, сняв показания с мультиметра.
7. Нанесите на временные диаграммы максимальное и средневыхрямленное значение напряжений.
8. Замкните ключ и наблюдайте временные характеристики напряжений, определите средневыхрямленное значение напряжения, изобразите в отчете временные характеристики напряжений.
9. Произведите расчет коэффициента пульсаций напряжения на нагрузке и коэффициента сглаживания фильтра:

$$K_{п\ вых}=(U_{max}-U_{св})/U_{св}.$$

$$q= K_{п\ вх}/ K_{п\ вых},$$

$$\text{где } K_{п\ вх}= 1,57$$

10. Установите емкость конденсатора 200 пФ и произведите операции с пункта 5.
11. Сделайте вывод по проведенной работе.

Методические указания к лабораторному занятию №11
Федеральное государственное автономное образовательное
учреждение высшего образования
«Национальный исследовательский ядерный университет «МИФИ»

Кафедра Техникум

(наименование кафедры)

**КОМПЛЕКТ ЗАДАНИЙ ДЛЯ ВЫПОЛНЕНИЯ
ЛАБОРАТОРНОЙ РАБОТЫ**

по дисциплине «Электротехника и электроника (Электроника)»

Моделирование каскадного выпрямителя с умножением напряжения

Отчет по лабораторной работе оформляют в тетради по плану:

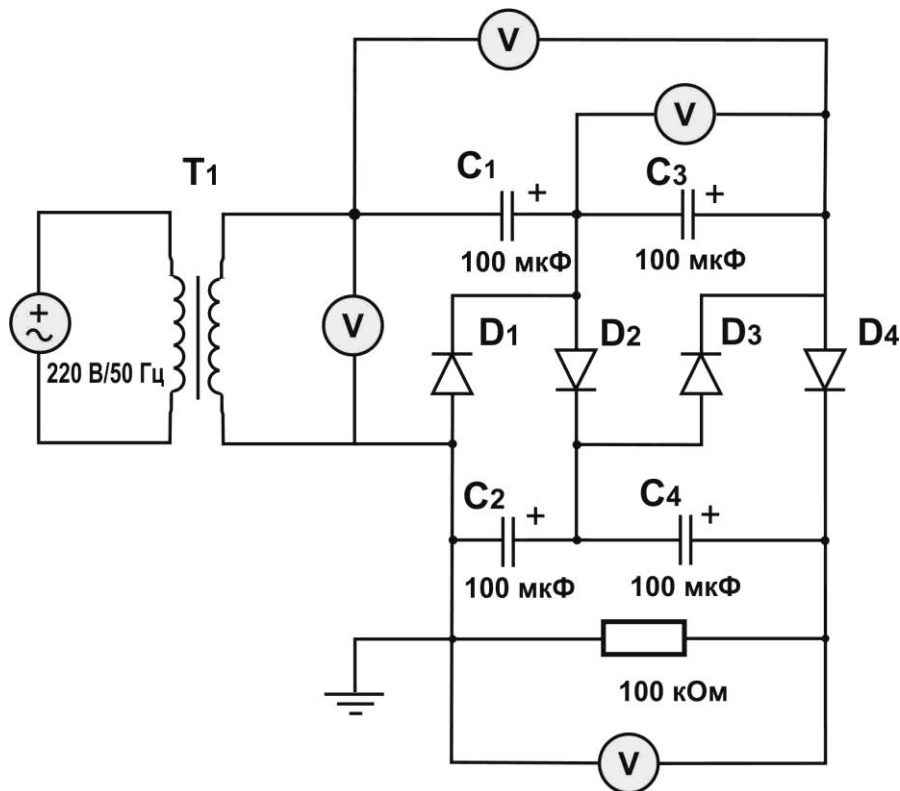
1. *Название работы*
2. *Цель работы*
3. *Оборудование для выполнения работы*
4. *Схема собранной цепи*
5. *Описание работы схемы*
6. *Таблица значений, полученных в работе*
7. *Результаты исследования влияния нагрузки на выходное сопротивление*
8. *Вывод по работе*

Цель работы: Исследование схемы каскадного выпрямителя с умножением напряжения.

Оборудование: Источник переменного синусоидального напряжения, трансформатор, конденсаторы, диоды, резистор, вольтметры.

Ход работы:

1. Соберите цепь по схеме



- Опишите работу схемы. Полный рабочий цикл схемы следует рассматривать за четыре полупериода.
- Произведите расчет и снятие требуемых параметров для заполнения таблицы 1

Теоретический расчет						Измерение			
$U_{c1},$ В	$U_{c2},$ В	$U_{c3},$ В	$U_{c4},$ В	$U_{c13},$ В	$U_{c24},$ В	$U_{c1},$ В	$U_{c3},$ В	$U_{c13},$ В	$U_{c24},$ В

$$U_{c1} = U_{\max} / 0,7$$

$$U_{c2} = 2U_{\max} / 0,7$$

$$U_{c3} = 2U_{\max} / 0,7$$

$$U_{c4} = 2U_{\max} / 0,7$$

- Произведите снятие требуемых параметров для заполнения таблицы 2

$R_H, \text{ кОм}$	$U_{\text{вых}}, \text{ В}$
100	
50	
10	
1	

- Схемы удвоения и умножения напряжения можно применять в том случае, когда постоянная времени $R_H C$ значительно больше периода T .
 Произведите расчет постоянной времени для выше указанных сопротивлений нагрузки. Проверьте выполнение условия: $R_H C \gg 0,5T$
 Сделайте вывод по проведённой работе (укажите, как сопротивление нагрузки резистора влияет на выходное напряжение и на постоянную времени).

Методические указания к лабораторному занятию №12
Федеральное государственное автономное образовательное
учреждение высшего образования
«Национальный исследовательский ядерный университет «МИФИ»

Кафедра Техникум

(наименование кафедры)

**КОМПЛЕКТ ЗАДАНИЙ ДЛЯ ВЫПОЛНЕНИЯ
ЛАБОРАТОРНОЙ РАБОТЫ**

по дисциплине «Электротехника и электроника (Электроника)»

Исследование усилительного каскада

Отчет по лабораторной работе оформляют в тетради по плану:

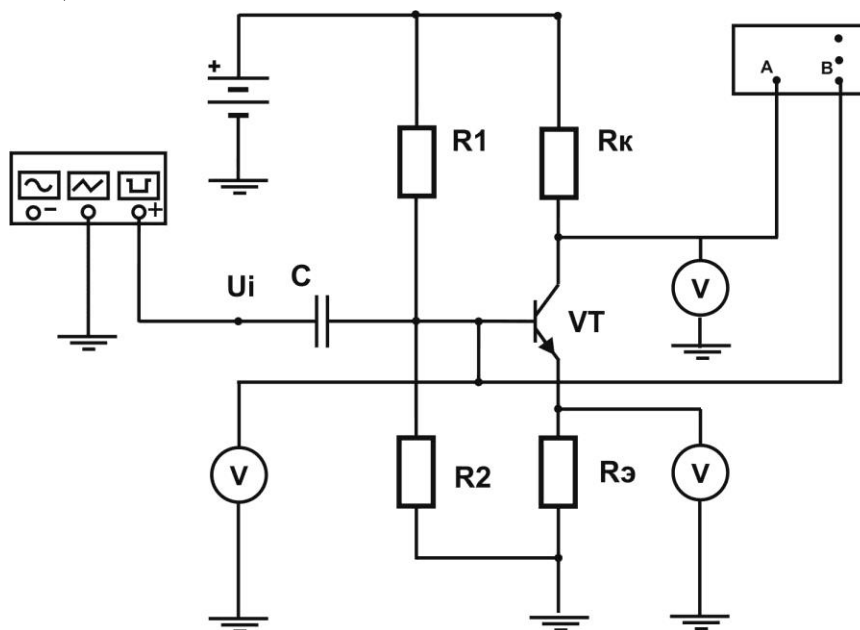
1. Название работы
2. Цель работы
3. Оборудование для выполнения работы
4. Схема собранной цепи
5. Расчетная часть
6. Выводы по работе

Цель работы: Исследовать усилительного каскада

Оборудование: Источник постоянного тока, функциональный генератор, осциллограф, вольтметр (3), биполярный транзистор, конденсатор, резистор (4)

Ход работы:

1. Соберите цепь по схеме



2. Установите напряжение источника 10В, сопротивление резисторов $R_1 = 50 \text{ кОм}$, $R_2 = 10 \text{ кОм}$, емкость конденсатора 10 мкФ
3. Номиналы эмиттерного и коллекторного сопротивлений выбираются с учетом соотношения $\frac{R_1}{R_2} = \frac{R_k}{R_3}$

4. Проектирование усилителя начинается с определения режима транзистора по постоянному току, который называют статическим режимом.
В схеме использованы вольтметры для контроля напряжений на электродах транзистора в статическом режиме, а также функциональный генератор и осциллограф для моделирования режима усиления.
В рассматриваемой схеме нельзя отключать функциональный генератор, поэтому при моделировании статического режима устанавливается минимальную амплитуду сигнала (1 мкВ).
Для усилительного каскада расчет статического режима заключается в выборе такого коллекторного тока (тока в рабочей точке), при котором падение напряжения на коллекторной нагрузке равно падению напряжения на транзисторе (напряжение коллектор-эмиттер)
5. Приведите расчетную формулу для определения U_0
6. Учитывая, что $I_{Э0} = I_{к0}$ и $I_{к0} \cdot R_{к} = U_{кэ}$ преобразуйте данное выражение и найдите формулу для расчета $I_{к0}$
7. Найдите $I_{к0}$
8. Рассчитайте коэффициент усиления $K = \frac{R_{к}}{R_{э}}$
9. Наблюдайте осциллограмму входного и выходного сигналов исследуемого усилителя в статическом и динамическом режимах. Изобразите эти осциллограммы в отчете..
10. Сделайте вывод по проведённой работе.

Спецификация

коллоквиума №1 по УД «Электротехника и электроника (Электроника)»

1 Назначение коллоквиума – оценить уровень подготовки студентов по УД по разделу «Электронные и полупроводниковые приборы» с целью текущей проверки знаний и умений.

2 Содержание коллоквиума определяется в соответствии с рабочей программой УД и содержанием раздела «Электронные и полупроводниковые приборы».

3 Принципы отбора содержания коллоквиума: ориентация на требования к результатам освоения раздела «Электронные и полупроводниковые приборы», представленным в рабочей программе УД:

знать:

-- Сущность физических процессов, протекающих в электронных приборах и устройствах.

4 Структура коллоквиума

4.1 Коллоквиум по разделу «Электронные и полупроводниковые приборы» состоит из устного опроса.

Инструкция для студентов

1 Форма проведения текущего контроля знаний по разделу «Электронные и полупроводниковые приборы» дисциплины «Электротехника и электроника (Электроника)» - коллоквиум.

2 Принципы отбора содержания коллоквиума: ориентация на требования к результатам освоения темы «Электронные и полупроводниковые приборы», представленной в рабочей программе УД:

знать:

-- Сущность физических процессов, протекающих в электронных приборах и устройствах

3 Структура коллоквиума

3.1 Коллоквиум по разделу «Электронные и полупроводниковые приборы» состоит из устного опроса.

5 Рекомендации по подготовке к коллоквиуму

При подготовке к коллоквиуму рекомендуется использовать конспекты лекций, а также:

- учебники:

- интернет – ресурсы:

Чтобы успешно справиться с заданиями коллоквиума, нужно внимательно прочитать вопросы. Именно внимательное, вдумчивое чтение и понимание вопроса – половина успеха. Будьте внимательны! Обдумывайте тщательно и неторопливо свои ответы! Будьте уверены в своих силах! Желаем успеха!

Министерство образования и науки Российской Федерации
Федеральное государственное автономное образовательное
учреждение высшего образования
«Национальный исследовательский ядерный университет «МИФИ»
ИАТЭ НИЯУ МИФИ
ТЕХНИКУМ

Вопросы для подготовки устного ответа коллоквиума

1. Определение и классификация электронных приборов
2. Движение электронов в электрическом поле
3. Движение электронов в магнитном поле
4. Электроны в атоме и твердых телах
5. Электронная эмиссия
6. Термоэлектронная эмиссия
7. Автоэлектронная эмиссия
8. Фотоэлектронная эмиссия
9. Вторичная электронная эмиссия
10. Электронная эмиссия под ударами тяжелых частиц
11. Свойства полупроводников
12. Электронно-дырочный переход
13. Вольтамперная характеристика электронно-дырочного перехода
14. Полупроводниковые диоды. Назначение и классификация.
15. Вольтамперная характеристика полупроводникового диода
16. Основные параметры диодов
17. Туннельный пробой электронно-дырочного перехода
18. Лавинный пробой электронно-дырочного перехода
19. Тепловой пробой электронно-дырочного перехода
20. Понятие средневыхрямленного напряжения
21. Однополупериодные выпрямители
22. Двухполупериодные выпрямители с выводом от средней точки
23. Мостовая схема выпрямителя
24. Стабилитроны . ВАХ
25. Стабилитроны. Работа схемы стабилизации
26. Тиристоры. Устройство и работа
27. Тиристоры. ВАХ
28. Схема тринистора. Принцип работы

Спецификация

коллоквиума №2 по УД «Электротехника и электроника (Электроника)»

1 Назначение коллоквиума – оценить уровень подготовки студентов по УД по разделу «Транзисторы» с целью текущей проверки знаний и умений.

2 Содержание коллоквиума определяется в соответствии с рабочей программой УД и содержанием раздела «Транзисторы».

3 Принципы отбора содержания коллоквиума: ориентация на требования к результатам освоения раздела «Транзисторы», представленным в рабочей программе УД:
знать:

-- Сущность физических процессов, протекающих в электронных приборах и устройствах.

- Принципы включения электронных приборов и построение электронных схем;

Типовые узлы и устройства электронной техники.

уметь:

- Определять и анализировать основные параметры электронных схем и устанавливать по ним работоспособность устройств электронной техники.

4 Структура коллоквиума

4.1 Коллоквиум по разделу «Транзисторы» состоит из устного опроса.

Инструкция для студентов

1 Форма проведения текущего контроля знаний по разделу «Транзисторы» дисциплины «Электротехника и электроника (Электроника)» - коллоквиум.

2 Принципы отбора содержания коллоквиума: ориентация на требования к результатам освоения темы «Транзисторы», представленной в рабочей программе УД:
знать:

-- Сущность физических процессов, протекающих в электронных приборах и устройствах

3 Структура коллоквиума

3.1 Коллоквиум по разделу «Транзисторы» состоит из устного опроса.

5 Рекомендации по подготовке к коллоквиуму

При подготовке к коллоквиуму рекомендуется использовать конспекты лекций, а также:

- учебники:

- интернет – ресурсы:

Чтобы успешно справиться с заданиями коллоквиума, нужно внимательно прочитать вопросы. Именно внимательное, вдумчивое чтение и понимание вопроса – половина успеха. Будьте внимательны! Обдумывайте тщательно и неторопливо свои ответы! Будьте уверены в своих силах! Желаем успеха!

Министерство образования и науки Российской Федерации
Федеральное государственное автономное образовательное
учреждение высшего образования
«Национальный исследовательский ядерный университет «МИФИ»
ИАТЭ НИЯУ МИФИ
ТЕХНИКУМ

Вопросы для подготовки устного ответа коллоквиума

1. Что называется транзистором? Для чего он служит?
2. Поясните термин «биполярный» транзистор.
3. Изобразите условное обозначение и устройство плоскостного биполярного транзистора.
4. Какие существуют режимы работы транзистора?
5. Укажите полярности напряжения на переходах и структуре транзистора n-p-n и p-n-p-типа для различных режимов работы транзистора.
6. Поясните принцип действия биполярного транзистора
7. Приведите схемы включения транзистора ОБ, ОК и ОЭ.
8. Приведите математические соотношения, устанавливающие связь между токами в биполярном транзисторе?
9. Что называют коэффициентом передачи тока?
10. Поясните входные и выходные вольт-амперные характеристики транзистора в схемах ОЭ и ОБ. Укажите области, характерные для различных режимов работы прибора.
11. Объясните значение терминов «полевой» в названии типа транзисторов.
12. Поясните устройство, условное обозначение и принцип действия транзистора с управляющим p-n- переходом.
13. Поясните стоковые и стоко-затворные вольт-амперные характеристики полевого транзистора с управляющим p-n-переходом.
14. Поясните устройство и условные графические обозначения полевых транзисторов с изолированным затвором
15. Поясните выходные (стоковые) и стоко-затворные характеристики МОП-транзисторов
16. В чем характерное отличие биполярного транзистора от полевого?

Спецификация

коллоквиума №3 по УД «Электротехника и электроника (Электроника)»

1 Назначение коллоквиума – оценить уровень подготовки студентов по УД по разделу «Электронные усилители» с целью текущей проверки знаний и умений.

2 Содержание коллоквиума определяется в соответствии с рабочей программой УД и содержанием раздела «Электронные усилители».

3 Принципы отбора содержания коллоквиума: ориентация на требования к результатам освоения раздела «Электронные усилители», представленным в рабочей программе УД:

знать:

-- Сущность физических процессов, протекающих в электронных приборах и устройствах.

- Принципы включения электронных приборов и построение электронных схем;

Типовые узлы и устройства электронной техники.

уметь:

- Определять и анализировать основные параметры электронных схем и устанавливать по ним работоспособность устройств электронной техники.

4 Структура коллоквиума

4.1 Коллоквиум по разделу «Электронные усилители» состоит из устного опроса.

Инструкция для студентов

1 Форма проведения текущего контроля знаний по разделу «Электронные усилители» дисциплины «Электротехника и электроника (Электроника)» - коллоквиум.

2 Принципы отбора содержания коллоквиума: ориентация на требования к результатам освоения темы «Электронные усилители», представленной в рабочей программе УД:

знать:

-- Сущность физических процессов, протекающих в электронных приборах и устройствах

3 Структура коллоквиума

3.1 Коллоквиум по разделу «Электронные усилители» состоит из устного опроса.

5 Рекомендации по подготовке к коллоквиуму

При подготовке к коллоквиуму рекомендуется использовать конспекты лекций, а также:

- учебники:

- интернет – ресурсы:

Чтобы успешно справиться с заданиями коллоквиума, нужно внимательно прочитать вопросы. Именно внимательное, вдумчивое чтение и понимание вопроса – половина успеха. Будьте внимательны! Обдумывайте тщательно и неторопливо свои ответы! Будьте уверены в своих силах! Желаем успеха!

Министерство образования и науки Российской Федерации
Федеральное государственное автономное образовательное
учреждение высшего образования
«Национальный исследовательский ядерный университет «МИФИ»
ИАТЭ НИЯУ МИФИ
ТЕХНИКУМ

Вопросы для подготовки устного ответа коллоквиума

1. Что называют электронным усилителем?
2. Классификация электронных усилителей.
3. Основные технические характеристики усилителей.
4. Принцип работы усилителя.
5. Статический режим работы усилительного каскада. Построение статической линии нагрузки
6. Режим усиления класса А усилительного каскада. Достоинства и недостатки этого режима
7. Режим усиления класса В усилительного каскада. Достоинства и недостатки этого режима
8. Режим усиления класса С усилительного каскада. Достоинства и недостатки этого режима
9. Режим усиления класса Д усилительного каскада. Достоинства и недостатки этого режима
10. Что называют обратной связью усилителя? Для чего ее применяют?
11. Что называется коэффициентом обратной связи?
12. Структурная схема усилителя с обратной связью. Принцип ее работы
13. Причины неустойчивого режима работы усилительного элемента.
14. Стабилизация исходного положения рабочей точки

Спецификация

коллоквиума №4 по УД «Электротехника и электроника (Электроника)»

1 Назначение коллоквиума – оценить уровень подготовки студентов по УД по разделу «Электронные генераторы» с целью текущей проверки знаний и умений.

2 Содержание коллоквиума определяется в соответствии с рабочей программой УД и содержанием раздела «Электронные генераторы».

3 Принципы отбора содержания коллоквиума: ориентация на требования к результатам освоения раздела «Электронные генераторы», представленным в рабочей программе УД:

знать:

-- Сущность физических процессов, протекающих в электронных приборах и устройствах.

- Принципы включения электронных приборов и построение электронных схем;

Типовые узлы и устройства электронной техники.

уметь:

- Определять и анализировать основные параметры электронных схем и устанавливать по ним работоспособность устройств электронной техники.

4 Структура коллоквиума

4.1 Коллоквиум по разделу «Электронные генераторы» состоит из устного опроса.

Инструкция для студентов

1 Форма проведения текущего контроля знаний по разделу «Электронные генераторы» дисциплины «Электротехника и электроника (Электроника)» - коллоквиум.

2 Принципы отбора содержания коллоквиума: ориентация на требования к результатам освоения темы «Электронные генераторы», представленной в рабочей программе УД:

знать:

-- Сущность физических процессов, протекающих в электронных приборах и устройствах.

- Принципы включения электронных приборов и построение электронных схем;

Типовые узлы и устройства электронной техники.

уметь:

- Определять и анализировать основные параметры электронных схем и устанавливать по ним работоспособность устройств электронной техники.

3 Структура коллоквиума

3.1 Коллоквиум по разделу «Электронные генераторы» состоит из устного опроса.

5 Рекомендации по подготовке к коллоквиуму

При подготовке к коллоквиуму рекомендуется использовать конспекты лекций, а также:

- учебники:

- интернет – ресурсы:

Чтобы успешно справиться с заданиями коллоквиума, нужно внимательно прочитать вопросы. Именно внимательное, вдумчивое чтение и понимание вопроса – половина успеха. Будьте внимательны! Обдумывайте тщательно и неторопливо свои ответы! Будьте уверены в своих силах! Желаем успеха!

**Министерство образования и науки Российской Федерации
Федеральное государственное автономное образовательное
учреждение высшего образования
«Национальный исследовательский ядерный университет «МИФИ»
ИАТЭ НИЯУ МИФИ
ТЕХНИКУМ**

Вопросы для подготовки устного ответа коллоквиума

1. Что называют электронным генератором?
2. Классификация электронных генераторов
3. Основные технические характеристики электронных генераторов
4. Структурная схема электронного генератора
5. Принцип работы электронного генератора
6. Генераторы синусоидальных колебаний. Основные элементы схемы
7. Идеальный колебательный контур. Частота и период колебаний
8. Работа генератора LC-типа
9. Что называют импульсным генератором?
10. Работа мультивибратора
11. Начертить схему триггера и пояснить принцип ее действия

III ПРОМЕЖУТОЧНАЯ АТТЕСТАЦИЯ ПО УД

Спецификация экзамена по дисциплине «Электронная техника»

Назначение экзамена – оценить уровень подготовки студентов по УД «Электротехника и электроника (Электроника)» с целью установления их готовности к дальнейшему усвоению ОПОП специальности 14.02.02 «Радиационная безопасность».

1 Содержание экзамена определяется в соответствии с ФГОС СПО специальности 14.02.02 «Радиационная безопасность», рабочей программой дисциплины «Электротехника и электроника (Электроника)»

2 Принципы отбора содержания экзамена:

Ориентация на требования к результатам освоения УД «Электротехника и электроника (Электроника)», представленным в соответствии с ФГОС СПО специальности 14.02.02 «Радиационная безопасность», рабочей программой УД ««Электротехника и электроника (Электроника)»

знать:

классификацию электронных приборов, их устройство и область применения;
основные правила эксплуатации электрооборудования и методы измерения электрических величин;

основы физических процессов в проводниках, полупроводниках и диэлектриках;
параметры электрических схем и единицы их измерения;

принципы выбора электрических и электронных устройств и приборов;

принципы действия, устройство, основные характеристики электротехнических и электронных устройств и приборов;

свойства проводников, полупроводников, электроизоляционных, магнитных материалов;
устройство, принцип действия и основные характеристики электротехнических приборов;

уметь:

подбирать устройства электронной техники, электрические приборы и оборудование с определенными параметрами и характеристиками;

снимать показания электроизмерительных приборов и приспособлений и пользоваться ими;

собирать электрические схемы;

читать принципиальные, электрические и монтажные схемы.

3 Структура экзамена

3.1 Вопросы экзамена дифференцируются по уровню сложности. Обязательная часть включает вопросы, составляющие необходимый и достаточный минимум усвоения знаний и умений в соответствии с требованиями ФГОС СПО, рабочей программы УД.

3.2 Задания экзамена предлагаются в традиционной форме (устный экзамен).

3.3 Билеты экзамена равноценны по трудности, одинаковы по структуре, параллельны по расположению заданий.

Тематика экзаменационных вопросов обязательной части:

Первый и второй вопросы – теоретические, направленные на проверку знаний.

Третий вопрос – практический.

3.4 Итоговая оценка за экзамен определяется как средний балл по всем вопросам.

4 Время проведения экзамена

На подготовку к устному ответу на экзамене студенту отводится не более 30 минут. Время устного ответа студента на экзамене составляет 10 минут.

Инструкция для студентов

1 Форма проведения промежуточной аттестации по УД «Электротехника и электроника (Электроника)»– экзамен в традиционной форме

2 Принципы отбора содержания экзамена:

Ориентация на требования к результатам освоения УД «Электротехника и электроника (Электроника)»

знать:

классификацию электронных приборов, их устройство и область применения;
основные правила эксплуатации электрооборудования и методы измерения электрических величин;

основы физических процессов в проводниках, полупроводниках и диэлектриках;

параметры электрических схем и единицы их измерения;

принципы выбора электрических и электронных устройств и приборов;

принципы действия, устройство, основные характеристики электротехнических и электронных устройств и приборов;

свойства проводников, полупроводников, электроизоляционных, магнитных материалов;

устройство, принцип действия и основные характеристики электротехнических приборов;

уметь:

подбирать устройства электронной техники, электрические приборы и оборудование с определенными параметрами и характеристиками;

снимать показания электроизмерительных приборов и приспособлений и пользоваться ими;

собирать электрические схемы;

читать принципиальные, электрические и монтажные схемы.

3 Структура экзамена

3.1.Задания экзамена предлагаются в традиционной форме.

Билеты экзамена равноценны по трудности, одинаковы по структуре, параллельны по расположению заданий.

Тематика экзаменационных вопросов обязательной части:

Первый и второй вопросы – теоретические, направленные на проверку знаний.

Третий вопрос - практический связан с решением задачи.

3.2 Итоговая оценка за экзамен определяется как средний балл по всем вопросам.

4 Время проведения экзамена

На подготовку к устному ответу на экзамене студенту отводится не более 30 минут. Время устного ответа студента на экзамене составляет 10 минут.

7 Рекомендации по подготовке к экзамену

При подготовке к экзамену рекомендуется использовать конспекты лекций и материалы учебника.

Чтобы успешно сдать экзамен, необходимо внимательно прочитать вопросы. Именно внимательное, вдумчивое чтение – половина успеха. Будьте внимательны! Обдумывайте тщательно свои ответы! Будьте уверены в своих силах.

ФОРМА ЭКЗАМЕНАЦИОННОГО БИЛЕТА

Национальный исследовательский ядерный университет «МИФИ»
Обнинский институт атомной энергетики
Техникум

УТВЕРЖДАЮ

Председатель цикловой комиссии

_____/ Н.И. Литвинова./

ЭКЗАМЕНАЦИОННЫЙ БИЛЕТ № 01

по дисциплине: «Электротехника и электроника (Электроника)»

1. Определение и классификация электронных приборов
2. Стоковые и стоко-затворные вольтамперные характеристики полевого транзистора с управляющим р-п-переходом.
3. Исследование усилительного каскада

Преподаватель

Н.И. Литвинова

Вопросы для подготовки к экзамену по дисциплине «Электротехника и электроника
(Электроника)»

для студентов специальности

14.02.02 «Радиационная безопасность»

1. Определение и классификация электронных приборов
2. Движение электронов в электрическом и магнитном полях
3. Электроны в атоме и твердых телах
4. Виды электронной эмиссии
5. Свойства полупроводников
6. Электронно-дырочный переход
7. Полупроводниковые диоды. Назначение и классификация. Вольтамперная характеристика полупроводникового диода
8. Туннельный, лавинный и тепловой пробой электронно-дырочного перехода
9. Понятие средневыпрямленного напряжения
10. Однополупериодные выпрямители
11. Двухполупериодные выпрямители с выводом от средней точки
12. Мостовая схема выпрямителя
13. Стабилитроны. Вольтамперная характеристика. Работа схемы стабилизации
14. Тиристоры. Устройство и работа, вольтамперная характеристика
15. Полупроводниковый транзистор, назначение, устройство

16. Режимы работы транзистора, полярности напряжения на переходах и структуре транзистора n-p-n и p-n-p-типа для различных режимов работы транзистора
17. Схемы включения транзистора ОБ, ОК и ОЭ.
18. Входные и выходные вольтамперные характеристики транзистора в схемах ОЭ и ОБ. Укажите области, характерные для различных режимов работы прибора.
19. Устройство, условное обозначение и принцип действия транзистора с управляющим p-n-переходом.
20. Стоковые и стоко-затворные вольтамперные характеристики полевого транзистора с управляющим p-n-переходом.
21. Устройство и условные графические обозначения полевых транзисторов с изолированным затвором
22. Выходные (стоковые) и стоко-затворные характеристики МОП-транзисторов
23. Электронный усилитель, классификация электронных усилителей.
24. Принцип работы усилителя.
25. Статический режим работы усилительного каскада. Построение статической линии нагрузки
26. Режим усиления класса А усилительного каскада. Достоинства и недостатки этого режима
27. Режим усиления класса В усилительного каскада. Достоинства и недостатки этого режима
28. Режим усиления класса С усилительного каскада. Достоинства и недостатки этого режима
29. Режим усиления класса Д усилительного каскада. Достоинства и недостатки этого режима
30. Обратной связью усилителя. Коэффициентом обратной связи
31. Причины неустойчивого режима работы усилительного элемента. Стабилизация исходного положения рабочей точки
32. Электронный генератор. Классификация электронных генераторов
33. Структурная схема электронного генератора
34. Генераторы синусоидальных колебаний. Основные элементы схемы. Работа генератора
35. Идеальный колебательный контур. Частота и период колебаний
36. Импульсный генератор. Работа мультивибратора
37. Триггер. Принцип работы схемы